

# トルクゲージ

TORQUE GAUGE

## MODEL ATG・BTG (S)

### 取扱説明書

### OPERATING INSTRUCTION

#### お客様へ

本トルク機器をお使いいただく前に、本取扱説明書をよくお読み頂き正しくご使用下さい。

ご不明な点は、販売店又は東日製作所までご連絡下さい。なお、本取扱説明書は大切に保管して下さい。

#### To the User

In order to use the torque gauge properly and safely, please read this instructions before operation. If any questions, please contact a Tohnichi authorized distributor or Tohnichi office. Keep this operating instruction for future use.



ATG



BTG



## ■ 目次

1. 警告 .....	1
2. 注意 .....	2
3. 使用上の注意 .....	2
4. 各部の名称 .....	3
5. 目盛の見方 .....	3
6. 使用方法 .....	4
7. 置針の使用法 .....	6
8. オプション品 .....	6
9. 仕様 .....	7

## ■ Contents

1. Warnings .....	1
2. Do's and Don'ts .....	2
3. Proper use of torque gauge .....	2
4. External View .....	3
5. How to read graduations .....	3
6. Usage .....	4
7. How to use memory pointer .....	6
8. Option .....	6
9. Specifications .....	7

### 1. ⚠ 警告

- トルクの測定以外には使わない。  
本製品は、トルク測定用トルクゲージです。
- 握り部に、油・グリス……等が付着していないこと。  
締め付け中に手が滑り事故やけがの原因になります。
- 亀裂・傷・錆が発生してないか確認する。  
破損が生じ事故やけがの原因になります。  
点検・修理を受けて下さい。
- 高所での締め付け作業には使用しない。  
トルクゲージを落下させると、重大な事故やけがの原因になります。

### 1. ⚠ Warnings

- Do not use the gauge other than torque measurements.
- Check the handle to make sure it is free of oil, grease, dirt, or other contaminants. A slip of the hand can cause injury or improper tightening.
- Examine gauge for cracks, scratches, rust, or other damage. These can cause gauge failure and operator injury.
- Do not drop the gauge. Damage to gauge or injury may result.

## 2. ⚠ 注意

- メモリの最大トルク以上で使用しない。破損による事故やけがの原因になります。
- トルクゲージにピンの抜けや目盛板が無い等、欠品があるものは使用しない。お買い求めの販売店、又は弊社に問い合わせ必ず点検や修理を受けて下さい。
- トルクゲージの改造はしない。改造による強度不足や精度異常が生じ、事故やけがの原因になります。
- トルクゲージを落下させたり、強い衝撃を与えたりしない。破損や変形が生じ、精度の劣化や耐久性が低下し、事故やけがの原因になります。
- トルクゲージの修理部品は東日指定部品以外使用しない。トルクゲージの修理をする場合は、お買い求めの販売店、又は弊社に問い合わせ、必ず東日指定部品を使用して下さい。

## 2. ⚠ Do's And Don'ts

- Don't use the torque gauge beyond the maximum torque setting. This will cause damage or injury.
- Do inspect the gauge before each use, and ask a Tohnichi-authorized repair center to inspect or repair it if any parts are missing or damaged.
- Don't modify the gauge, or use a gauge that has any modifications except those approved by Tohnichi. Other modifications will weaken the gauge, or cause inaccuracy, as well as causing damage or possible injury.
- Do take care to avoid shocks or jolts, including dropping the gauge. Damage or deformation may result, and accuracy and durability will be reduced.
- Do use only parts approved by Tohnichi for repair and maintenance of the torque gauge. Ask your place of purchase, an authorized repair center, or contact Tohnichi for assistance in obtaining parts or repairs.

## 3. ⚠ 使用上の注意

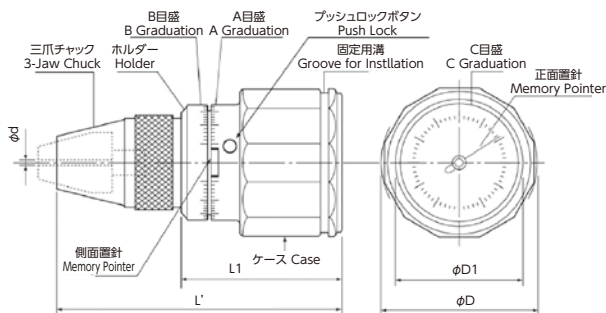
- トルク単位を間違えないように確認する。トルク単位を確認してから使用して下さい。
- トルクゲージは水中や海中で使用しない。内部構造に劣化が生じ、事故やけがの原因になります。もしトルクゲージを水中や海中に落としてしまったら、点検や修理を受けて下さい。
- 定期点検を必ず受ける。トルクゲージは定期点検が必要です。
- 使用後は、ゴミ・ホコリ・ドロ・油・水分等の汚れを取り除いて保管して下さい。汚れがついたまま保管すると、作動不良、精度不良の原因となります。
- 破断試験等でご使用になる場合には、最大トルクの半分のトルクで測定してください。

## 3. ⚠ Proper use of torque wrench

- Make sure that the proper measurement unit (kgf.cm, kgf.m, NM, lbf.in, etc) is used in setting the gauge.
- Avoid submersion in water. Water will cause damage to internal components and ruin the gauge.
- Torque gauges are required periodical inspection.
- Before using or storing the gauge, or whenever necessary, remove all debris, oil, water etc. Keeping the gauge clean will prolong its life.
- Use the gauge within a half of maximum torque value in the case of a breaking test.

## 4. 各部の名称

## 4. External View



※ ATG045CN～ATG1.5CN(45ATG～150ATG) はプッシュロックはつきません。

※ ATG045CN to ATG1.5CN, 45ATG to 150ATG and ATG06Z to ATG2.4Z modes have no Push Lock.

## 5. 目盛の見方

## 5. How to read graduations

### ● トルクゲージを固定して測定する場合

- ① 右回転の場合は、側面・正面の目盛とも赤の数字を読みます。側面目盛の場合は、B目盛の赤の数字を読みます。
- ② 左回転の場合は、側面・正面の目盛とも緑の数字を読みます。側面目盛の場合は、B目盛の緑の数字を読みます。

### ● トルクゲージを回して測定する場合

- ① 右回転の場合は、側面・正面の目盛とも赤の数字を読みます。側面目盛の場合は、A目盛の赤の数字を読みます。
- ② 左回転の場合は、側面・正面の目盛とも緑の数字を読みます。側面目盛の場合は、A目盛の緑の数字を読みます。

### ● Measured object twisting method

1. For clockwise measurement, read the red numbered graduations on the side and dial face. When using the side graduation, read the red numbers on the B Graduation .
2. For counter-clockwise, read the green numbered on the graduation on the side and dial face. When using the side graduation, read the green numbers on the B Graduation.

### ● The gauge twisting method

1. For clockwise measurement read the red numbered graduations on the side and dial face. When using the side graduation, read the red numbers on the A Graduation .
2. For counter-clockwise, read the green numbered graduation on the side and dial face. When using the side graduation, read the green numbers on the A Graduation.

### ⚠ 注意

・トルクゲージの校定<sup>㊦</sup>は側面目盛で行っています。㊦面目盛は付属の目盛の扱いとなり、必ず側面目盛が<sup>㊦</sup>先されますので、ご注意ください。

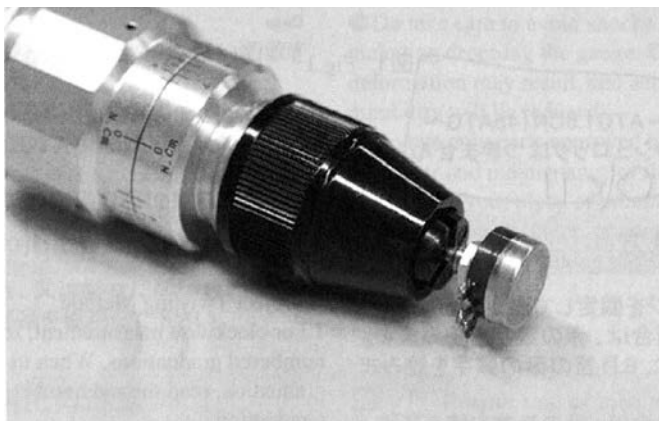
### ⚠ Cautions

・ Calibration of torque gauge is performed by the side scale, C graduation is treated as a subsidiary, and priority is given to the side.

## 6. 使用方法

### ● トルクゲージを固定して測定する場合 (写真①)

- ① 固定用溝を利用し、トルクゲージを治具台に固定します。
- ② プッシュロックを押した状態でケースを廻して三つ爪チャックを開き、被測定物を入れます。
- ③ 三つ爪チャックを被測定物が中心に来るようにし、プッシュロックを押した状態でケースを廻してチャックを締め付けます。
- ④ 被測定物を所定の方向に回して、トルクの測定を行います。



写真① Picture 1

## 6. Usage

### ● Measured object twisting method (Refer to Picture 1)

1. Fix the Gauge onto your own custom made fixture.
2. Open 3-jaw chuck and insert the shaft of the measured object into the chuck while pushing the Push Lock.
3. Tighten the chuck firmly to the central position of the measured objective while pushing the Push Lock.
4. Twist the measured object in the measuring direction.

※オプションの 322を使用した場合

In the case of using an optional item 322.

### ⚠ 注意

- 被測定物がⓐ心にチャックされないとⓑしいトルクの測定ができませんので、必ず確認してください。
- プッシュロックを押してケースを廻さないで、ケースのねじり力がそのまま本体に伝わり、破損する場合があります。

### ⚠ Cautions

- Unless a measured object is fixed to a center, measurement of torque cannot be performed correctly.
- Turning the case without pushing the Push Lock may cause breakdown of the gauge body by sending twisting force from the case.

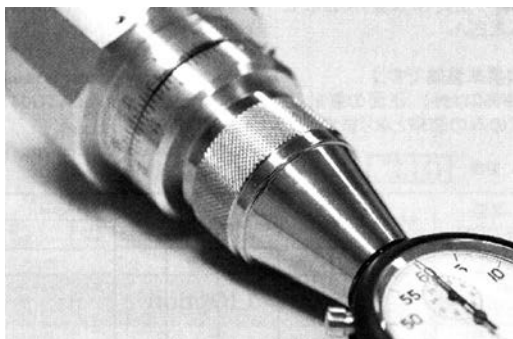
## 6. 使用方法

### ●トルクゲージを回して測定する場合 (写真②)

- ①プッシュロックを押した状態でケースを廻して三つ爪チャックを開き、被測定物を入れます。



- ②三つ爪チャックを被測定物が中心に来るようにし、プッシュロックを押した状態でケースを廻してチャックを締め付けます。  
③トルクゲージを所定の方向に回して、トルクの測定を行います。



写真② Picture 2

- ※測定の際、プッシュロックを押すとホルダとケースが固定され、チャッキングが容易にできます。  
※被測定物の軸径が太い場合は、三つ爪チャックを取り外して特殊アダプタを作成することによって測定することができます。

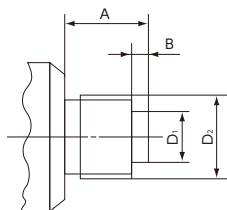


図 2 Fig.2

## 6. Usage

### ● The gauge twisting method (Refer to Picture 2)

1. Open 3-jaw chuck and insert the shaft of the measured object into the chuck while pushing the Push Lock.



2. Tighten the chuck firmly to the central position of the measured objective while pushing the Push Lock.  
3. Twist the case in the measuring direction.

- ※ Keep the Push Lock held in during the execution of the chucking procedure. This creates a secure fit between the holder and the case, as well as, makes the chucking procedure easier.  
※ If the diameter of the objects to be tested is larger than the 3-jaw chuck, you will have to use a custom made adapter for the application. Refer to Fig.2.

型式 Model	A	B	D1	D2
ATG	24	7	φ 20	M28 P=1.5
BTG	30	9	φ 25	M35 P=1.5

## 7. 置針の使用法

### ●側面の置針の場合

右回転に測定する場合は、置針の赤い点が側面の目盛の0の位置にくるように合わせてから使用します。左回転の場合は、置針の緑の点が側面の目盛の0の位置にくるように合わせてから使用してください。

### ●正面の置針の場合

目盛の中心部についてつまみにて測定方向とは反対方向から指針（0位置）に合わせてから使用してください。

※側面の置針は標準装備です。

(ATG045CN、45ATG 以外) 正面の置針は -S のついた型式のみの装備となります。

## 7. How to use memory pointer

### ●Memory pointer on the side.

For clockwise measurement move the red marked side of the memory pointer to the zero point of graduation. For counter-clockwise move the green marked side of the memory pointer to the zero point of the graduation.

### ●Memory pointer on dial face (as option):

Turn the knob to move the memory pointer so that it rests against either the right side of the main hand for clockwise measurement or to the left side for counter-clockwise measurement.

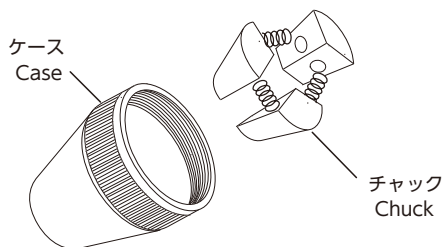
※Side memory pointer is standard equipment, except for ATG045CN, 45ATGZ and ATG06Z.

“-S” models are with a memory pointer on dial free.

## 8. オプション品

● ATG チャック部分は、金属と樹脂があります。

● Plastic Chuck for ATG models is optional.



部品番号 Parts No.	ケース Case	チャック Chuck	備考 Remarks
322	樹脂 Plastic	樹脂 Plastic	—

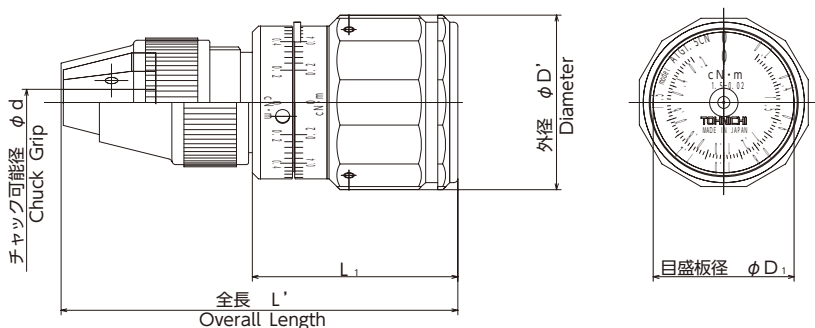
注記) 2005/9 現在、ATG のケースは金属（アルミ製）、チャックは金属（鉄製）が標準仕様となっております。

Both of Case and Chuck are made from metal for the present (September 2005).



## 9. 仕様

## 9. Specifications



精度 ACCURACY ± 2%

型式 MODEL (S.I.)	トルク調整範囲 CAPACITY		寸法 mm DIMENSION					質量 MASS kg	型式 MODEL (METRIC)	トルク調整範囲 CAPACITY	
	最小～最大 Max-Min	1目盛 Grad.	L'	D	φ d	φ D1	L <sub>1</sub>			最小～最大 Max-Min	1目盛 Grad.
	cN·m									gf·cm	
ATG045CN	0.05 ~ 0.45	0.01	89	43.5	1~6.5	35	51	0.18	45ATG	5 ~ 45	1
ATG09CN(-S)	0.1 ~ 0.9	0.02							90ATG(-S)	10 ~ 90	2
ATG1.5CN(-S)	0.2 ~ 1.5								150ATG(-S)	20 ~ 150	
ATG3CN(-S)	0.3 ~ 3	0.05							300ATG(-S)	30 ~ 300	5
ATG6CN(-S)	0.6 ~ 6	0.1							600ATG(-S)	60 ~ 600	10
ATG12CN(-S)	1 ~ 12	0.2							1200ATG(-S)	100 ~ 1200	20
ATG24CN(-S)	3 ~ 24	0.5							2400ATG(-S)	300 ~ 2400	50
BTG15CN(-S)	2 ~ 15	0.2	119	64.2	1~8.5	53	67	0.52	kgf·cm		
BTG24CN(-S)	3 ~ 24	0.5							1.5BTG(-S)	0.2 ~ 1.5	0.02
BTG36CN(-S)	4 ~ 36								2.4BTG(-S)	0.3 ~ 2.4	0.05
BTG60CN(-S)	6 ~ 60	1							3.6BTG(-S)	0.4 ~ 3.6	
BTG90CN(-S)	10 ~ 90								6BTG(-S)	0.6 ~ 6	0.1
BTG150CN(-S)	20 ~ 150								2	9BTG(-S)	1 ~ 9
									15BTG(-S)	2 ~ 15	

(注) 重力単位系 (kgf·cm) 製品は、日本国内での販売は出来ません。

※側面置針は、ATG045CN(45ATG) 以外は標準装備です。

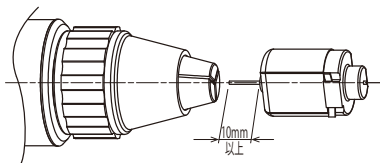
※ -S は正面目盛置針付きです。

※ ATG/BTG (-S) で測定を行う際、測定物をくわえ込む長さは 10mm 以上を確保して下さい。

※ Memory pointer on the side is standard, except for ATG045CN and 45ATG.

※ Add "-S" to model for memory pointer on dial face.

※ To hold an object firmly in the chuck, the length should be 10mm or longer.



## 9.仕様

## 9. Specifications



精度 ACCURACY  $\pm 2\%$

型式 MODEL (American)	トルク調整範囲 CAPACITY		寸法 mm DIMENSION					質量 MASS kg
	最小～最大 Max-Min	1目盛 Grad.	L'	D	$\phi d$	$\phi D1$	L <sub>1</sub>	
	in · oz							
ATG06Z	0.06 ~ 0.60	0.01	89	43.5	1 ~ 6.5	35	51	0.18
ATG1.5Z(-S)	0.2 ~ 1.5	0.02						
ATG2.4Z(-S)	0.3 ~ 2.4	0.05						
ATG4.5Z(-S)	0.5 ~ 4.5	0.1						
ATG9Z(-S)	1 ~ 9	0.2						
ATG18Z(-S)	2 ~ 18	0.5						
ATG36Z(-S)	4 ~ 36							
BTG60Z(-S)	6 ~ 60							
BTG120Z(-S)	10 ~ 120	2	119	64.2	1 ~ 8.5	53	67	0.52
1.5BTG-A(-S)	in · lbs							
	0.1 ~ 1.5	0.02						
2.4BTG-A(-S)	0.3 ~ 2.4							
3.6BTG-A(-S)	0.4 ~ 3.6	0.05						
6BTG-A(-S)	0.6 ~ 6	0.1						
9BTG-A(-S)	1 ~ 9							
15BTG-A(-S)	2 ~ 15							

※側面置針は、ATG06Z以外は標準装備です。

※-Sは正面目盛置針付きです。

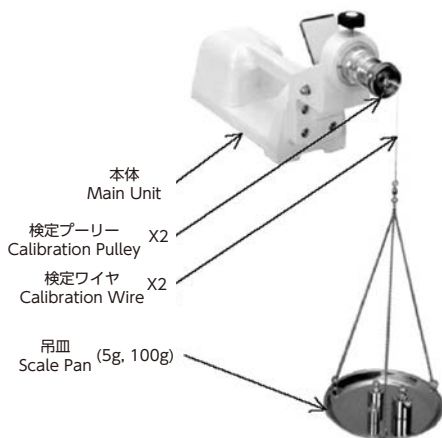
※Memory pointer on the side is standard, except for ATG06Z.

※Add “-S” to model for memory pointer on dial face.

- アメリカン単位 (in · oz, in · lbs) は、計量法により国内販売はできません。
- 定期校正には東日のトルクゲージ校正装置をご使用ください。
- For torque inspecting, use Tohnichi torque gauge inspection equipment.

型式 Model	適用機種 Applicable Model
ATGTCL24CN	ATG
BTGTCL150CN	BTG

構成  
Component



※写真の分銅は別売となります。  
※ Shown with optional weights.

## 関連製品のご紹介

# BTGE デジタルトルクゲージ

測定方向



CE

BTGE200CN

微小デジタルトルクメータに発展!  
※オプションのテーブルアタッチメント  
と測定台を使用。

手動式

デジタル式

手持ち形

定置形

デジタル式トルクゲージ。手持ち／定置で使える微小トルク計。

精度 ± 2% +1digit

型 式	トルク測定範囲		チャック可能径 mm	寸法 mm		質量 約 kg
	最小～最大	1digit		全長	外径	
BTGE10CN	cN・m 2 ~ 10	cN・m 0.01				
BTGE20CN	4 ~ 20	0.02				
BTGE50CN	10 ~ 50	0.05	φ 1 ~ 8.5	130	75	0.65
BTGE100CN	20 ~ 100	0.1				
BTGE200CN	40 ~ 200	0.2				

- 注 1 トルクドライバのチェックにも使用できます。  
 注 2 データメモリは 999 データ  
 注 3 BTGE 用校正装置は別売です。  
 注 4 統計機能内蔵(サンプル数、最大、最小、平均)

## デジタルトルクゲージ ATGE

- シリーズ 6 機種、0.1 ~ 20cN・m まで測定可能。



## Digital Torque Gauge model ATGE-G

- 6 models cover torque capacities from 0.1cN・m to 20cN・m.



測定方向  
Direction

精度 Accuracy  $\pm 2\% + 1 \text{ digit}$

形式 model	トルク測定範囲 Torque Range [cN・m]		チャック可能径 Chuck Grip [mm]	寸法 [mm] Dimensions		質量約 [kg]
	最小 Min.	最大 Max. 1digit		全長	外径	
ATGE05CN	0.1 ~ 0.5	0.001	φ 1 ~ 6.5	Overall Length 120	Outsude Diameter 67	0.305
ATGE1CN	0.2 ~ 1	0.001				
ATGE2CN	0.4 ~ 2	0.002				
ATGE5CN	1 ~ 5	0.005				
ATGE10CN	2 ~ 10	0.01				
ATGE20CN	4 ~ 20	0.02				

ATGE-G は単位切り替えのできるグローバルモデルです。  
ATGE-G features multiple units of measure through keypad setup.  
(日本国内ではご利用いただけません) (Not available to use in Japan)

MODEL	cN・m		mN・m		gf・cm		ozf・in	
	min ~ max	1digit	min ~ max	1digit	min ~ max	1digit	min ~ max	1digit
ATGE05CN-G	0.1 ~ 0.5	0.001	1 ~ 5	0.01	10 ~ 50	0.1	0.15 ~ 0.7	0.001
ATGE1CN-G	0.2 ~ 1	0.001	2 ~ 10	0.01	20 ~ 100	0.1	0.3 ~ 1.4	0.001
ATGE2CN-G	0.4 ~ 2	0.002	4 ~ 20	0.02	40 ~ 200	0.2	0.6 ~ 2.8	0.002
ATGE5CN-G	1 ~ 5	0.005	10 ~ 50	0.05	100 ~ 500	0.5	1.5 ~ 7	0.005
ATGE10CN-G	2 ~ 10	0.01	20 ~ 100	0.1	200 ~ 1000	1	3 ~ 14	0.01
ATGE20CN-G	4 ~ 20	0.02	40 ~ 200	0.2	400 ~ 2000	2	6 ~ 28	0.02

Your Torque Partner  
**TOHNICHI**  
株式会社 東日製作所

本社

〒143-0016 東京都大田区大森北 2-2-12

TEL.03-3762-2451 (代表) FAX.03-3761-3852

● 営業所 (ダイヤルイン)

TEL.03-3762-2452

E-mail:sales@tohnichi.co.jp

● Overseas Dept. (Dial in)

TEL.81-3-3762-2455

E-mail:overseas@tohnichi.co.jp

● 大阪営業所 (トルクセンター大阪)

〒531-0074 大阪市北区本庄東 2-12-1

TEL.06-6374-2451 FAX.06-6374-2452

● 名古屋営業所 (トルクセンター名古屋)

〒480-1112 愛知県長久手市砂子 720

TEL.0561-64-2451 FAX.0561-64-2452

● 広島営業所

〒732-0803 広島市南区南蟹屋 2-5-2

TEL.082-284-6312 FAX.082-284-6313

トルクのことならお気軽に、ご相談ください。

トルク トーニチ

**0120-169-121** URL <http://tohnichi.jp>

● 不許複製。許可無く Web サイトへの掲載を禁止します。

● ©TOHNICHI Mfg. CO., LTD. All Rights Reserved.

■ TOHNICHI MFG.CO.,LTD.

2-12, Omori-kita, 2-Chome Ota-ku, Tokyo, JAPAN

TEL.81 3 3762 2455 FAX.81 3 3761 3852

E-mail:overseas@tohnichi.co.jp

WebSite:<http://tohnichi.co.jp>

● 北関東営業所

〒320-0081 栃木県宇都宮市大通 2-3-7 泉ビル 7F

TEL.028-610-0315 FAX.028-610-0316

● 九州出張所

〒802-0001 北九州市小倉北区浅野 1-2-39

勤和興産浅野ビル 14 号館 503 号

TEL.093-513-8866 FAX.093-513-8867

**UD**  
**FONT**

16.07.PO