

# 空転式絶縁トルクドライバ INSULATED TORQUE DRIVER

## MODEL RTDZ/RNTDZ

プリセット形 Adjustable / 単能形 Single Function

### 取扱説明書

### OPERATING INSTRUCTION

お客様へ

本トルク機器をお使いいただく前に、本取扱説明書をよくお読み頂き正しくご使用下さい。

ご不明な点は、販売店又は東日製作所までご連絡下さい。なお、本取扱説明書は大切に保管して下さい。

To the User

In order to use the torque driver properly and safely, please read this instructions before operation. If any questions, please contact a Tohnichi authorized distributor or Tohnichi office. Keep this operating instruction for future use.

**RTDZ260CN** (ビットは別売品です。Bit is optional accessory.)



**RNTD500CN** (ビットは別売品です。Bit is optional accessory.)



## □ 目次

1. 危険	2
2. 警告	2
3. 注意	3
4. 使用上の注意	4
5. 使用方法	5
6. ビットの交換方法	7
7. 仕様	8
8. 日常点検、手入れ	8

※トルク単位と換算値

## □ Contents

1. Danger	2
2. Warnings	2
3. Do's and Don'ts	3
4. Proper use of torque wrench	4
5. Usage	5
6. How to Change Bits	7
7. Specifications	8
8. Daily Check and Maintenance	8

※ Unit of torque and conversion value.

### 安全注意シンボル

このシンボルは「安全注意」を示します。本取扱説明書で、このシンボルを見た場合、安全に注意してください。記載内容に沿って予防処置を講じ、「安全操作、正しい管理」を行ってください。

#### The safety alert symbol

This symbol means Attention! become alert! Your safety is involved. Take preventive measures in this manual and performing "safety use and appropriate management."



### シグナルワード

シグナルワードは人の安全確保や、装置の取扱い上知っておくべき項目を示す見出しです。安全上のシグナルワードは、人に及ぼす危険の度合いにより「危険」「警告」「注意」の区分があります。安全注意シンボルと共に用い、それぞれ次の状況を示します。

### Signal Words

Signal word is the title which shows the item which should be known on safe reservation of people and the handling of equipment. The signal Word on safe has the classification of "danger", "warning" and "cautions" by the degree of a risk of doing to people. It uses with a safe cautions symbol and the following situation is shown, respectively.

【△危険】：重大な障害となる差し迫った危険。

“Danger”：Imminent danger acting as a serious obstacle.

【△警告】：重大な障害となる潜在的な危険。

“Warning”：A potential risk of becoming a serious obstacle.

【△注意】：重大には至りませんが障害となる潜在的な危険。

“Cautions”：A potential risk of becoming an obstacle although it does not result seriously.

## 1. ⚠ 危険

- 耐電圧はAC1000Vです。電圧がAC1000Vを超える作業は絶対に行わないでください。
- RTDZを使用する際は、必ず本体後部の黄色いキャップを付けた状態で使用してください。通電中にホセイネジ部に接触すると、感電や短絡し、重大な事故を引き起す可能性があります。

## 1. ⚠ Danger

- Withstanding voltage is upto AC1000V. Do not use with exceed AC1000V, by any means.
- Make sure the end yellow cap is on. It may result a serious accident if touch the adjusting screw during operation.

## 2. ⚠ 警告

- ねじの締め付け以外は使わない。  
本製品は、ねじ締め付け用トルクドライバです。
- ねじの戻しには使わない。  
ねじの戻しには、過大なトルクが加わりトルクドライバの破損に伴い事故やけがの原因になります。
- 握り部に、油・グリス……等が付着していないこと。  
締め付け中に手が滑り事故やけがの原因になります。
- 亀裂・傷・錆が発生していないか確認する。  
破損が生じ事故やけがの原因になります。点検・修理を受けて下さい。
- 高所での締め付け作業では、落下防止の処置をする。  
トルクドライバやビットを落下させると、重大な事故やけがの原因になります。

## 2. ⚠ Warnings

- Torque driver are designed for tightening only. They are not intended for any other use, including loosening.
- Check the body to make sure it is free of oil, grease, dirt, or other contaminants. A slip of the hand can cause injury or improper tightening.
- Examine driver for cracks, scratches, rust, or other damage. These can cause driver failure and operator injury.
- Do not drop the driver. Damage to driver or injury may result.

### 3. ⚠ 注意

- 最大トルク以上で使用しない。  
破損による事故やけがの原因になります。
- トルクドライバにピンの抜けや目盛板が無い等、欠品があるものは使用しない。  
お買い求めの販売店、又は弊社に問い合わせ必ず点検や修理を受けて下さい。
- トルクドライバの改造はしない。  
改造による強度不足や精度異常が生じ、事故やけがの原因になります。
- トルクドライバを落下させたり、強い衝撃を与えたりしない。  
破損や変形が生じ、精度の劣化や耐久性が低下し、事故やけがの原因になります。
- トルクドライバの修理部品は東日指定部品以外使用しない。  
トルクドライバの修理をする場合は、お買い求めの販売店、又は弊社に問い合わせ、必ず東日指定部品を使用して下さい。
- 雨ざらしにしたり、高温・高湿では使用しない。  
サビ等により作動不良となります。
- 多量にホコリやゴミ・切り粉の発生する場所では使用しない。
- RTDZ の目盛は目盛線の赤線より下げないで下さい。(図1)  
赤線より下げると、精度不良の原因となります。
- 作業時には絶縁手袋を装着する。  
トルクドライバは絶縁処理されていますが、安全のために、必ず絶縁手袋を装着してください。

### 3. ⚠ Do's And Don'ts

- Do use fluid and steady motion. Jerking or unsteady movement may damage the driver.
- Do inspect the driver before each use, and ask a Tohnichi-authorized repair center to inspect or repair it if any parts are missing or damaged.
- Don't modify the driver, or use a driver that has any modifications except those approved by Tohnichi. Other modifications will weaken the driver, or cause inaccuracy, as well as causing damage or possible injury.
- Do take care to avoid shocks or jolts, including dropping the driver. Damage or deformation may result, and accuracy and durability will be reduced.
- Do use only parts approved by Tohnichi for repair and maintenance of the torque driver. Ask your place of purchase, an authorized repair center, or contact Tohnichi for assistance in obtaining parts or repairs.
- Do not use the torque driver in the rain, high temperature or high humidity, this may result in malfunction due to the rust.
- Do not use the torque driver where there are high levels of dirt or dust.
- Do not turn the inner tube counter-clockwise above red line.
- Do use with an insulated glove at the time of work.

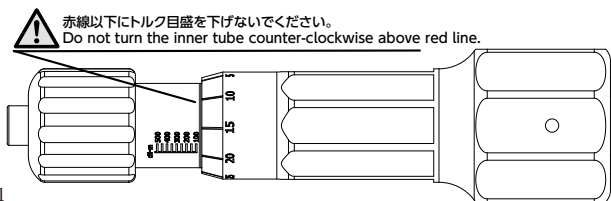


図1 Fig.1

#### 4. ▲ 使用上の注意

- 使用前に必ずトルクセットして下さい。出荷時は最低目盛値になっています。
- 目盛は最低目盛より下げないで下さい。
- トルク目盛範囲以外で使用しないで下さい。
- トルク単位を間違えないように確認する。トルク単位を確認してから使用して下さい。
- 空転式でオーバートルクしません、無駄な空転をするとクラッチ機構が磨耗し、耐久性に影響がでます。
- ねじの溝に合ったビットを使用して下さい。サイズが合っていないとねじの頭を痛めて、商品価値が損なわれる事があります。
- トルクドライバは水中や海中で使用しない。  
内部構造に劣化が生じ、事故やけがの原因になります。もしトルクドライバを水中や海中に落としてしまったら、点検や修理を受けて下さい。
- 定期点検を必ず受ける。  
トルクドライバは定期点検が必要です。
- 使用後は、ゴミ・ホコリ・ドロ・油・水分等の汚れを取り除いて保管して下さい。  
汚れがついたまま保管すると、作動不良、精度不良の原因となります。

#### 4. ▲ Proper use of torque wrench

- Check the setting of the driver before use.  
The driver is set at the minimum torque setting when shipped.
- Do not set torque below minimum scale torque.
- Use the driver within the scale range.
- Make sure that the proper measurement unit (kgf.cm, kgf.m, NM, lbf.in, etc.) is used in setting the driver.
- Since this model is rotary slip clutch type mechanism, over-torquing is eliminated. But, idle extra clicks will result in clutch engagement wearing and may shorten durability.
- Select a proper bit to adapt to the slit of the screw head. If the size of bit is not correct, the screw head may be damaged by the bit.
- Avoid submersion in water. Water will cause damage to internal components and ruin the driver.
- Torque drivers are required periodical inspection.
- Before using or storing the driver, or whenever necessary, remove all debris, oil, water, etc. Keeping the driver clean will prolong its life.

## 5. 使用方法

### RTDZ

#### ①トルクのセットを行ってください。

主目盛を保持し、本体（副目盛）を回転させ、トルクを合わせる。（主目盛＋副目盛）本体を反時計回しに回すとトルクが下がり、時計回しに回すと、トルクが上昇します。主目盛は副目盛の上端で読み取ります。

（例 約 150cN・m）

副目盛は主目盛の中心線で読み取ります。

（例 20cN・m）

#### ②先端部にビットを差し込む。

ビットの溝部分が中のボールに食い込むまで押し付けてください。

（ビットは別売です。）

#### ③締め付けを行う。

セットトルクに達すると空転します。

## 5. Usage

### RTDZ

#### 1. Torque Set.

Hold the inner tube which indicate main graduation. Turn the outer tube until your desired torque is reached. Clockwise as add torque value and Counter-clockwise as reduce. Refer below drawing.

Main graduation shows upper than 150cN.m, and supplementary grad. Shows 20.

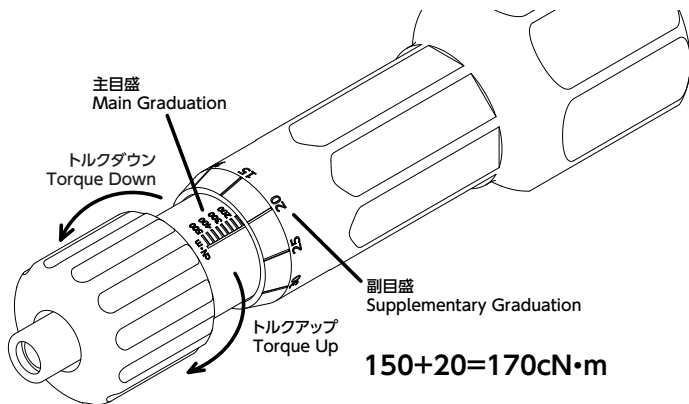
Thus, the set torque is 170cN.m.

#### 2. Insert a bit

Insert a bit till stay firmly.(Bit is optional accessory.)

#### 3. Operation

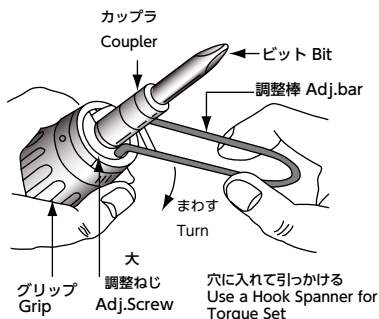
RTDZ model slips when set torque reached.



## 5. 使用方法

### RNTDZ

- ①先端のカバーを外す。
- ②トルクをセットする。  
左手でグリップを保持し、調整棒を調整ねじの溝に差し込んで回す。  
右に回すとセットトルクは大きくなります。  
セッティング値は東日製トルクドライバテスト TDT3 型にドライバをセットし、作動点を読み取ります。(調整棒は別売りです。)
- ③カバーを取り付ける。
- ④ビットを取り付ける。  
(ビット表よりお選び下さい。ビットは別売りです。)
- ⑤ビットの先端をねじの溝に合わせる締め付けを行う。
- ⑥トルクドライバを右に回し締め付ける。
- ⑦“クリック”の感触がしたら締め付け完了です。  
※ RNTDZ 型は締め付け完了後、空転します。



## 5. Usage

### RNTDZ

1. Remove the End Cover.
2. Torque Setting.  
Hold the grip of the Driver in hand, insert Adjusting Bar into the slit of Adjusting Screw and turn Adjusting Bar. When turning Adjusting Screw clockwise, torque will increase.  
Use TDT3-G torque driver tester to set the desired torque. (Adjusting Bar is optional accessory.)
3. Replace the End Cover.
4. Insert the bit into the adapter of the Driver. (Select the required bit from the table for bits. Bit is optional accessory.)
5. Insert the tip of the bit into slit of screw head.
6. Turn the Torque Driver clockwise to tighten.
7. Tightening is completed when a click is felt.  
※ RNTDZ model is rotary slip clutch type.



## 6. ビットの交換方法

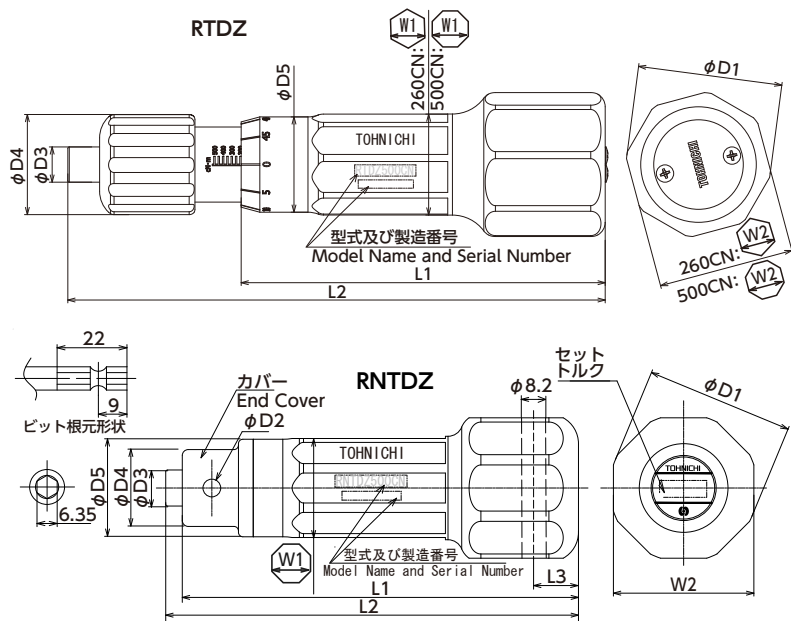
ビットの溝の部分がボールに食い込むまで押し込んで下さい。  
 ビットを外す時に硬い場合は、ビットをプ  
 ライヤーでくわえて静かに抜いて下さい。

## 6. How to Change Bits

When inserting the bit, push the bit until the ball in Coupler stays in the center of the bit groove.  
 Use a plier to pull out, when the bit is tight.

## 7. 仕様

## 7. Specifications



耐電圧 AC1000V



精度 ACCURACY ±3%

型式 Model	トルク調整 範囲 Torque Range cN·m	寸法 (mm) Dimension										質量 (Kg) Weight
		L1	L2	L3	W1	W2	D1	D2	D3	D4	D5	
RTDZ260CN	60~260	110	約150	-	32	39	42	-	約12	30	30.5	0.22
RTDZ500CN	100~500	126	約183	-	33.2	47	50	-		35	33	0.38
RNTDZ260CN	100~260	120	約126	10	32	40	42	5	約12	23	30.5	0.24
RNTDZ500CN	200~500	134	約140	15	33.5	47.5	50	6		26	33	0.34



## 8. ⚠ 日常の点検・手入れ

- トルクドライバは計測器ですから、定期的にチェックして下さい。
- ご使用中に異常が生じた時はお使いになるのをやめ、お買い上げの販売店に修理又は点検を依頼して下さい。
- 長時間使用しない時は、最低目盛に設定し、湿気の少ない場所に保管して下さい。
- このドライバのトルク調整、修理には、特殊な工具が必要となります。調整を行う場合には、お買い求めの販売店又は(株)東日製作所営業部にご連絡下さい。(株)東日製作所営業部へご連絡の際は、巻末の連絡先をご覧ください。)

## 8. ⚠ Daily Check and Maintenance

- Torque driver, RTDZ is required periodical inspection.
- Stop operation immediately when any abnormal sign on it, then ask Tohnichi.
- When storing the Torque Driver for a long time, set at the minimum torque and keep in a dry place.
- For adjustment and repairing, particular auxiliary tools are required. Ask Tohnichi staff for both cases.



PQLZ100N

感電事故から作業を守る、PQLZシリーズ。  
耐電圧 AC1000V。どうしても電源を落とせない活線作業  
やHV/EV 車に最適です。

精度± 3%

型 式	トルク調整範囲		全長 mm	角ドライブ mm	質量 約 kg
	最小～最大	1 目盛			
	N・m	N・m			
PQLZ25N	5 ~ 25	0.25	227	9.5	0.28
PQLZ100N4	20 ~ 100	1	340	12.7	0.8

□ トルク単位と換算値

□ Unit of torque and conversion value

	SI 単位系 S.I. UNIT SYSTEM			重力単位系 GRAVITY UNIT SYSTEM			インチポンド単位系 AMERICAN UNIT SYSTEM		
	mN・m	cN・m	N・m	gf・cm	kgf・cm	kgf・m	ozf・in	lbf・in	lbf・ft
1mN・m	1	0.1	0.001	10.2	0.0102	0.000102	0.142	0.00885	0.000738
1cN・m	10	1	0.01	102	0.102	0.00102	1.42	0.0885	0.00738
1N・m	1000	100	1	10200	10.2	0.102	142	8.85	0.738
1gf・cm	0.0981	0.00981	0.0000981	1	0.001	0.00001	0.0139	0.000868	0.0000723
1kgf・cm	98.1	9.81	0.0981	1000	1	0.01	13.9	0.868	0.0723
1kgf・m	9810	981	9.81	100000	100	1	1390	86.8	7.23
1ozf・in	7.06	0.706	0.00706	72.0	0.072	0.00072	1	0.0625	0.00521
1lbf・in	113	11.3	0.113	1150	1.15	0.0115	16	1	0.0833
1lbf・ft	1360	136	1.36	13800	13.8	0.138	192	12	1

※上表効数字3桁にしてあります。 ※ On above table effective No. is treated 3 figures.

**1N・m = 10.1972kgf・cm ≒ 10.2kgf・cm      1kgf・cm = 0.0980665N・m ≒ 0.098N・m**

トルクドライバテスタ  
TORQUE DRIVER TESTER

model TDT3 / TDT3-G



仕様		Specifications	
型式 MODEL	トルク測定範囲 CAPACITY cN・m		
	最小～最大 MIN ~ MAX	1DIGIT	
TDT60CN3	2 ~ 60	0.005	
TDT600CN3	20 ~ 600	0.05	

用途  
●トルクドライバの検査、調整用。

Application  
● Calibration for Torque Driver.



## 本社

〒143-0016 東京都大田区大森北 2-2-12  
TEL.03-3762-2451 (代表) FAX.03-3761-3852

## 東京営業所

〒143-0016 東京都大田区大森北 2-2-12  
TEL.03-3762-2452 FAX.03-3761-3852  
E-mail:sales@tohnichi.co.jp

## 北関東営業所

〒320-0081 栃木県宇都宮市大通 2-3-7 泉ビル 7F  
TEL.028-610-0315 FAX.028-610-0316

## 大阪営業所 (トルクセンター大阪)

〒531-0074 大阪府大阪市北区本庄東 2-12-1  
TEL.06-6374-2451 FAX.06-6374-2452

## 名古屋営業所 (トルクセンター名古屋)

〒480-1112 愛知県長久手市砂子 720  
TEL.0561-64-2451 FAX.0561-64-2452

## 広島営業所

〒732-0803 広島県広島市南区南蟹屋 2-5-2  
TEL.082-284-6312 FAX.082-284-6313

## 九州出張所

〒802-0001 福岡県北九州市小倉北区浅野 1-2-39  
勤和興産浅野ビル 14号館 50号  
TEL.093-513-8866 FAX.093-513-8867

## TOHNICHI MFG.CO.,LTD.

2-12, Omori-kita, 2-Chome Ota-ku, Tokyo, JAPAN  
TEL.81 3 3762 2455 FAX.81 3 3761 3852  
E-mail:overseas@tohnichi.co.jp  
WebSite:http://tohnichi.co.jp

## N.V.TOHNICHI EUROPE S.A.

Industrieweg 27 Boortmeerbeek, B-3190 BELGIUM  
TEL.32 16 606661 FAX.32 16 606675  
E-mail:tohnichi-europe@online.be

## TOHNICHI AMERICA CORP.

1303 Barclay Blvd. Buffalo Grove, IL 60089 USA  
TEL.1 (847)947 8560 FAX.1 (847)947 8572  
E-mail:inquiry@tohnichi.com  
WebSite:http://www.tohnichi.com

## TOHNICHI SHANGHAI MFG. CO., LTD.

Rm.5 No.99 Nong1919. Du Hui Road, Minhang,  
Shanghai, P.R.China  
TEL:86(021)3407-4008 FAX:86(021)3407-4135

トルクのこならお気軽に、ご相談ください。

トルク トーニチ  
**0120-169-121** URL <http://tohnichi.jp>



14.11.PO